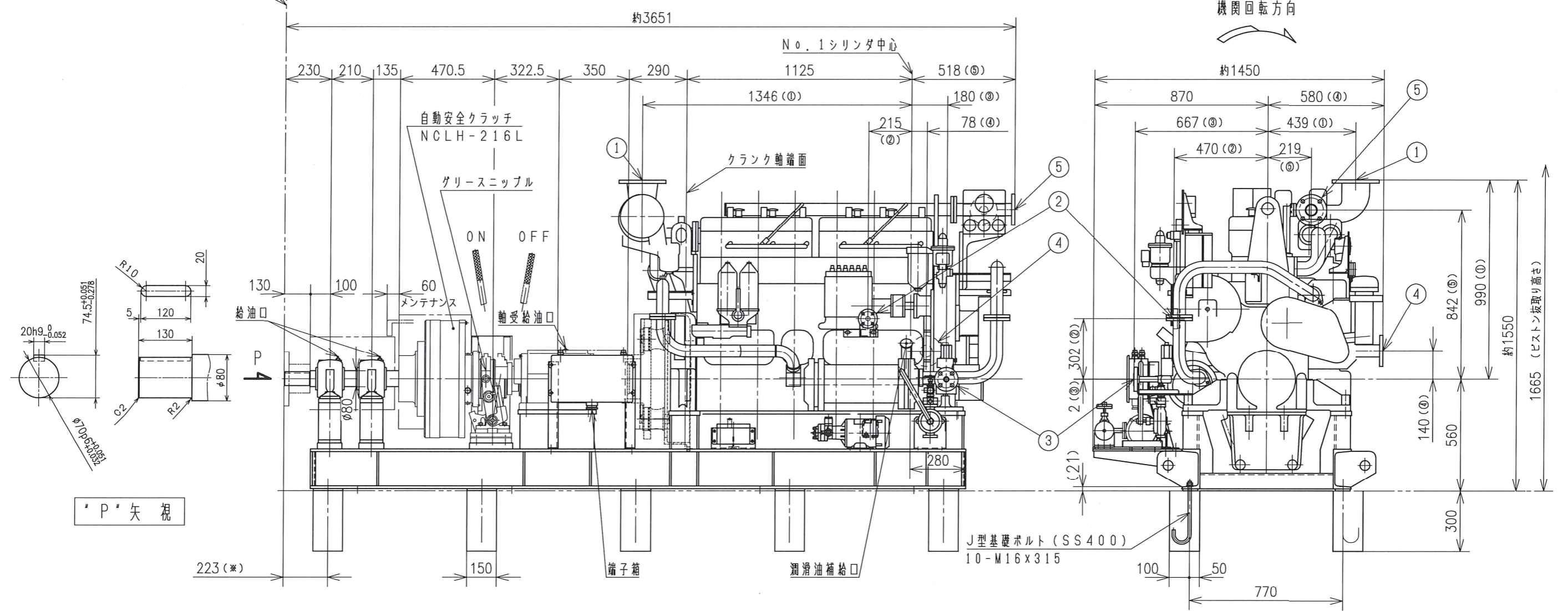


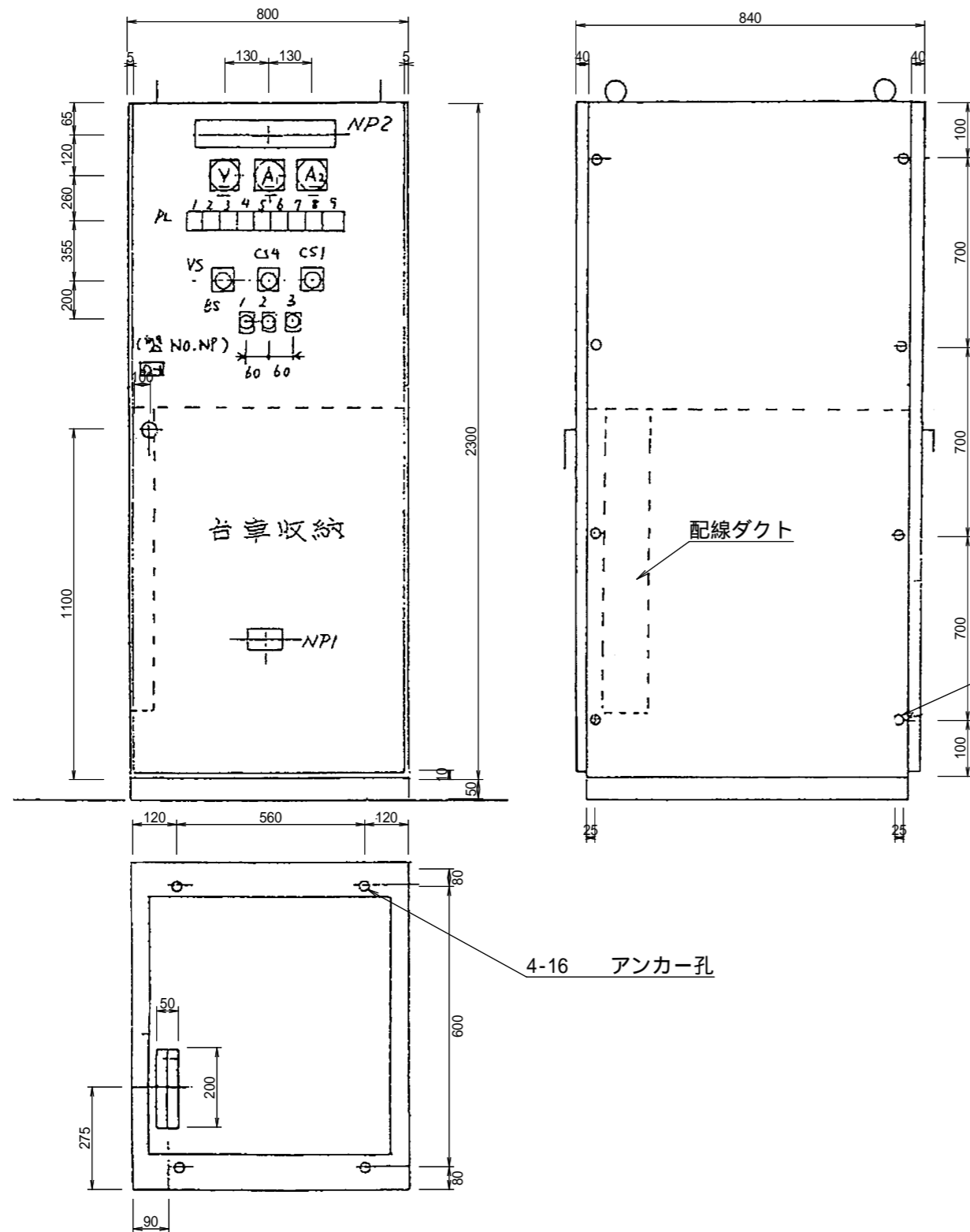
番号	名称	口径	ディーゼル機関	
			形式	予燃焼室式4サイクル
1	排気出口	JIS 5K-125A	回転速度 (min ⁻¹)	1000
2	燃料油入口	JIS10K-15A	出力 (kW)	18.4
3	始動空気入口	JIS30K-20A	シリンダ数	6
4	冷却水入口	JIS10K-50A	シリンダ径 (mm)	145
5	冷却水出口	JIS10K-50A	行程 (mm)	160
			平均有効圧力 (MPa)	1.39
			起動方式	圧縮空気
			冷却方式	強制水冷
	機関質量 (kg)			2500
	共通台板質量 (kg)			1350
	乾燥質量 (kg)			3850
	運転質量 (kg)			4000



機関回転方向



工事名	R4徳耕 長寿命化 六條2期 排水機補修工事(担い手確保型)		
路線名	六條排水機場		
工事箇所	板野郡上板町		
図面名	原動機外形図(参考図)		
縮尺	-	図面番号	1 / 2
会社名			
事業者名	徳島県東部農林水産局(徳島)		



8-13 連結孔
連結孔は左側面に設ける。

4-16 アンカー孔

△ 前面

		記号	銘板記載文字
BS1	警報停止	NP1	(定格銘板)
BS2	故障復帰	NP2	制御用直流電源盤
BS3	ランプ点検		(前・裏面取付)
		V	直流電圧
CS1	充電切替	A1	直流電流
	不動/・均等	A2	蓄電池電流
CS4	手動/自動		
		VS	電圧計切替
			電流器/蓄電池

PL1	電源	レンズ色	白
PL2	浮動充電	"	橙
PL3	均等充電	"	赤
PL4	充電器故障	"	赤
PL5	出力MCB断	"	赤
PL6	直流電圧低下	"	赤
PL7	液面低下	"	赤
PL8	液温上昇	"	赤
PL9	入力電源断	"	赤

(備考)			
天井	鉄板 ビス留め (換気口付き)		
裏面	扉(換気口付き)		
右側面	鉄板溶接止め(盲)		
左側面	鉄板溶接止め(盲)		
保守面	前面	裏面	側面
外部配線導入	前面	裏面	上部 下部
把手	キー:有・無 御指定 御支給品		
列盤	有・無(左側面)		
構成部	厚み(mm)	構成部	厚み(mm)
折曲扉	3:2	仕切板	1:6
側面板	2:3	底板	1:6
裏面板	-	化粧板	-
天井板	1:6	屋根	-

工事名	R4徳勝 長寿命化 六條2期 排水機増補修工事(担1手確保型)		
路線名	六條排水機場		
工事箇所	板野郡上板町		
図面名	制御用直流電源盤外形図(参考図)		
縮尺	-	図面番号	2 / 2
会社名			
事業者名	徳島県東部農林水産局(徳島)		